



# Karta Produktu

**GARAŻ ROWEROWY PS-2 ELDO**



# Poznaj zalety Garażu PS-2

## ZBROJA DLA TWOJEGO ROWERU

Kompleksowa ochrona dla rowerów i rowerów elektrycznych wykonana z solidnej, antykorozyjnej blachy.

## MODUŁOWY

Wymiana poszczególnych elementów lub rozbudowa parkingu do dowolnej wielkości jest możliwa dzięki przemysłanej konstrukcji.



## PRZEMYŚLANE SZCZEGÓŁY

Praktyczne elementy, takie jak wewnętrzna listwa najazdowa, haczyki na plecak lub kask oraz półka na ładowarki i inne akcesoria.

## MAKSYMALNE WYKORZYSTANIE

Garaż może być używany do parkowania nawet dwóch rowerów jednocześnie.



# PEWNA OCHRONA TWOICH ROWERÓW I ROWERÓW ELEKTRYCZNYCH

Dzięki garażowi rowerowemu PS-2 możesz być spokojny, niezależnie od wiatru, deszczu, złodziei czy wandalii. Modułarna, solidna i odporna na korozję stalowa konstrukcja zapewnia całkowite bezpieczeństwo dla większości typów i rozmiarów rowerów oraz rowerów elektrycznych, a także dla plecaków, kasków rowerowych i innych akcesoriów.

## Przemysłane detale:

- Przydatne elementy, takie jak wewnętrzna rampa, haki na plecak czy kask oraz półka na ładowarki i inne akcesoria.
- Ponadczasowy design: Wysokiej jakości produkt, odpowiedni nie tylko do przestrzeni publicznych i firm, ale również na balkony i tarasy.
- Ładowanie rowerów elektrycznych: Ładuj rowery elektryczne w bezpieczny sposób poza domem i unikaj problemów związanych z możliwością zapłonu ładowanej baterii. Dzięki wbudowanym dwóm gniazdkom elektrycznym 230 V i składanej półce możesz ładować nie tylko baterię swojego roweru elektrycznego, ale także inne akcesoria, takie jak telefon komórkowy czy nawigacja.
- Wszechstronne zastosowanie: Może być używane nie tylko do parkowania rowerów i rowerów elektrycznych, ale także do przechowywania wózków dziecięcych lub wózków inwalidzkich.



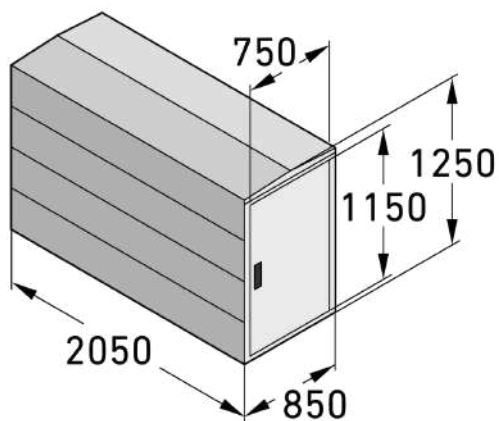
**Garaż rowerowy PS-2 Eldo** jest dostępny z dachem dwuspadowym. Model dostępny w trzech jednostkach, co umożliwia łatwą i tanią budowę kompleksowych miejsc parkingowych.

**Element do ładowania** składa się z rozdzielacza z osobnym bezpiecznikiem, dwoma gniazdkami 230 V oraz składanej półki do odkładania ładowarek rowerów elektrycznych.



**Garaż rowerowy PS-2 Eldo** umożliwia wygodne zaparkowanie aż dwóch rowerów.





## Garaż rowerowy PS-2 Eldo

BOX na rowery  
– jednostka  
podstawowa z  
2 ścianami  
bocznymi.

BOX na rowery –  
moduł  
dodatkowy, z 1  
ścianą boczną

BOX na rowery –  
moduł  
dodatkowy, bez  
ścian bocznych

Numer katalogowy – wersja  
ocynkowana i lakierowana w  
RAL 7016 (antracytowy)  
B

103000001

103000002

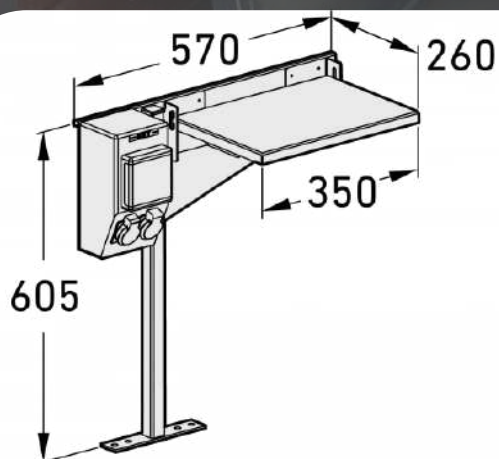
103000003

Numer katalogowy – wersja  
ocynkowana i RAL według  
własnego wyboru.

103000004

103000005

103000006



## Akcesoria

## Element ładujący E 250/16

Numer katalogowy –  
Konstrukcja ocynkowana i  
malowana proszkowo w kolorze  
RAL 7035 (szaro-biały)

103000013



**Instrukcja montażu:** W zestawie.

**Dostawa:** Produkty dostarczane są w kilku częściach.

**Ekologiczne opakowanie:** W pełni nadające się do recyklingu.

**Gwarancja:** 2 lata.



**Garaż rowerowy PS-2 Eldo (103000001)** – jednostka podstawowa z 2 bocznymi ścianami.



**Garaż rowerowy PS-2 Eldo (103000002)** – jednostka dodatkowa z 1 boczną ścianą



**Garaż rowerowy PS-2 Eldo (103000003)** – jednostka dodatkowa bez bocznych ścian



# Kontakt

Kościuszki 27, 85-079 Bydgoszcz

534 885 330

[info@rowerado.com](mailto:info@rowerado.com)

[www.rowerado.com](http://www.rowerado.com)

