

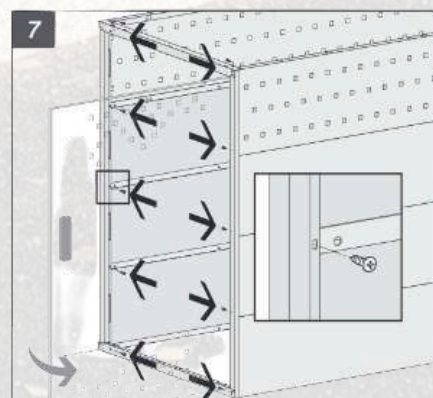
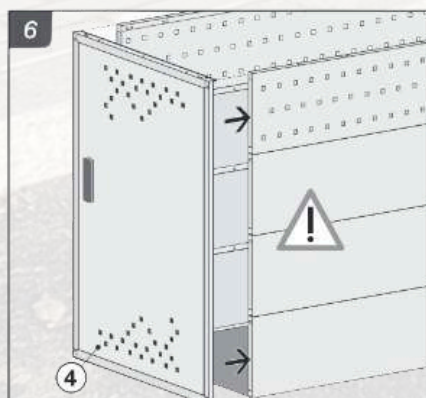
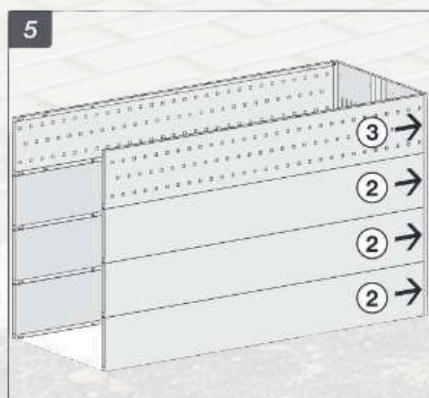
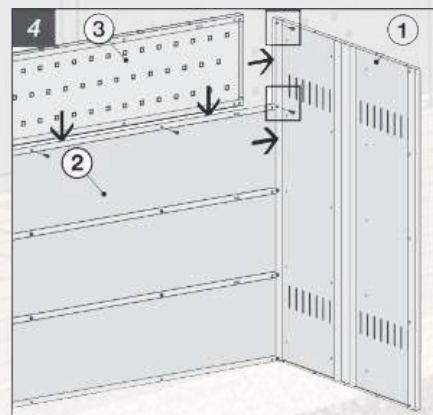
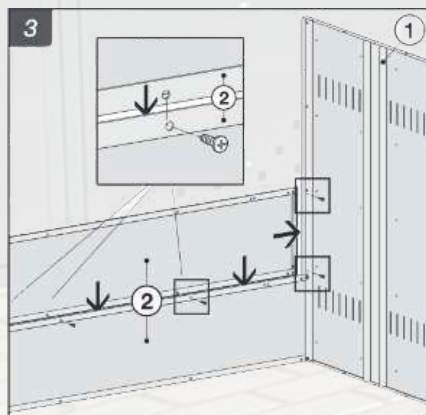
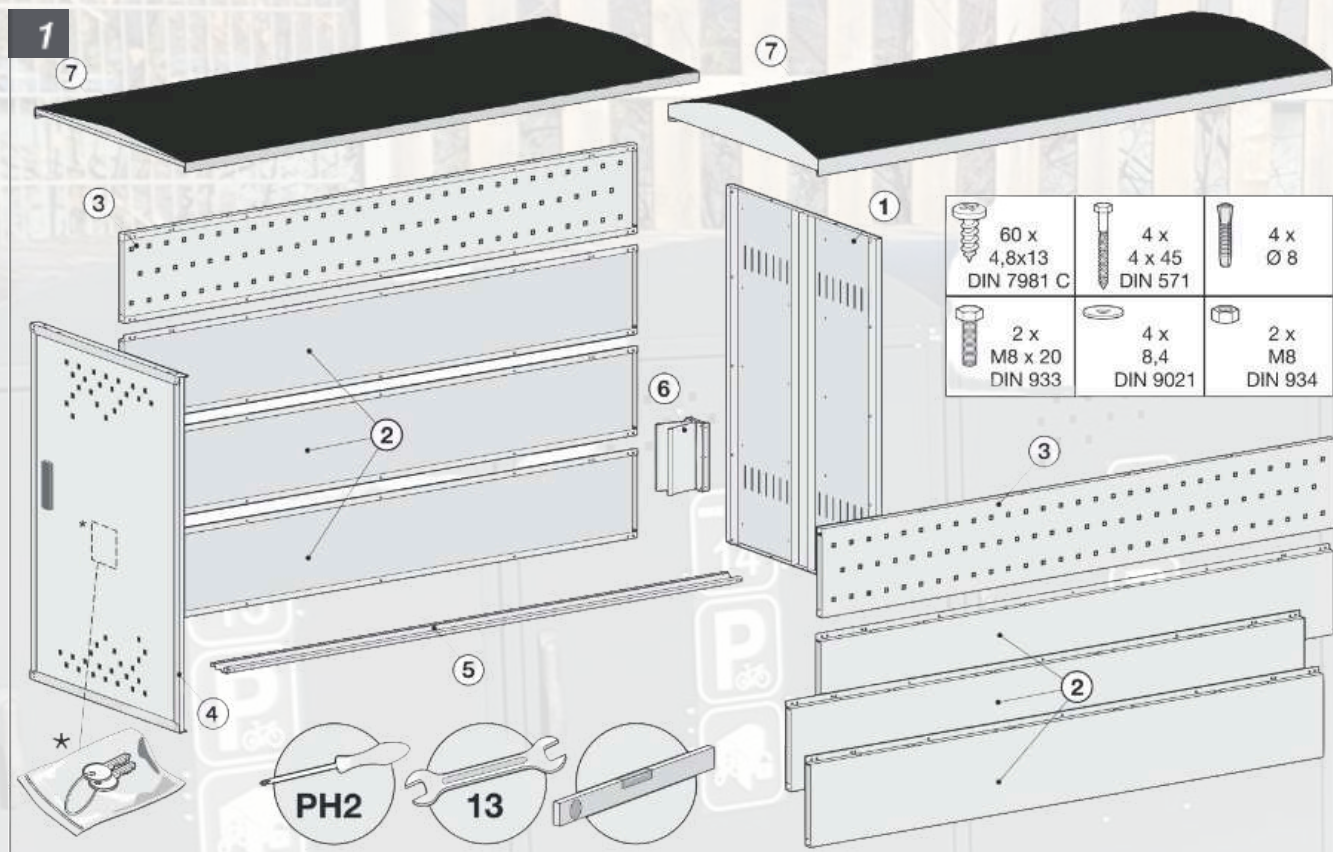


# Instrukcja Montażu

**GARAŻ ROWEROWY PS-2 ELDO**



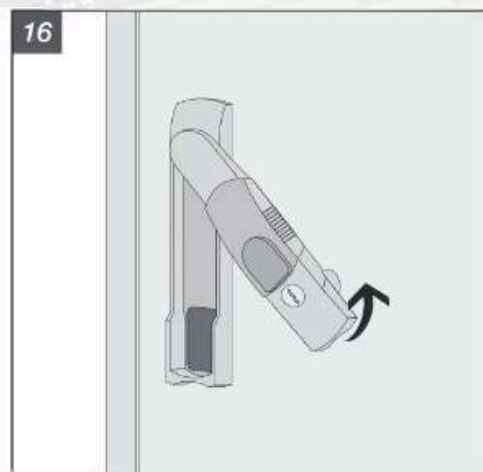
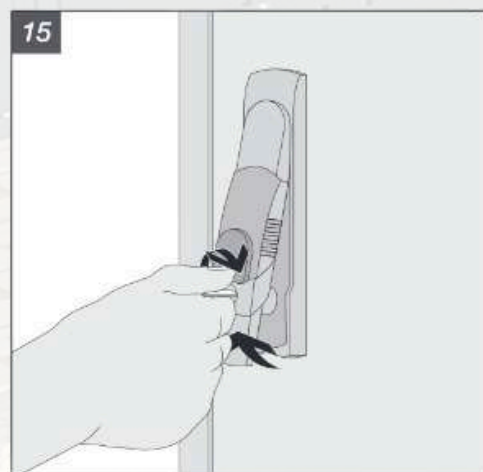
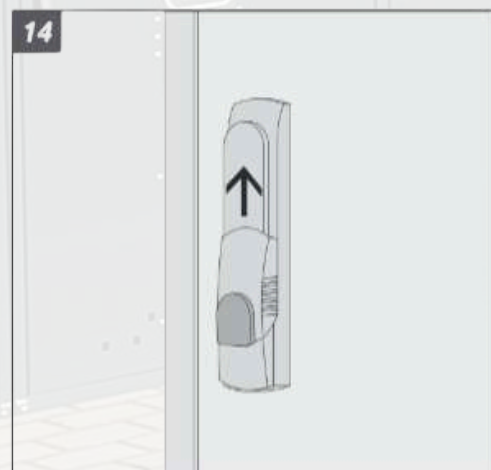
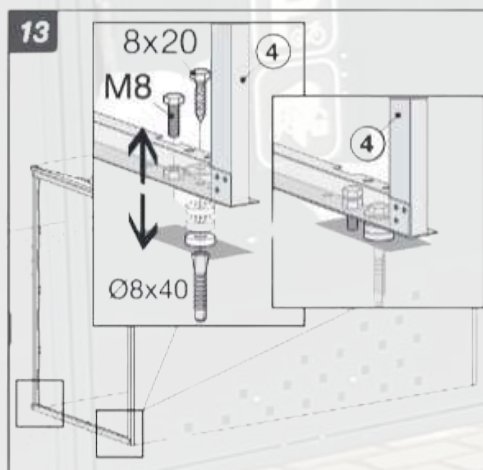
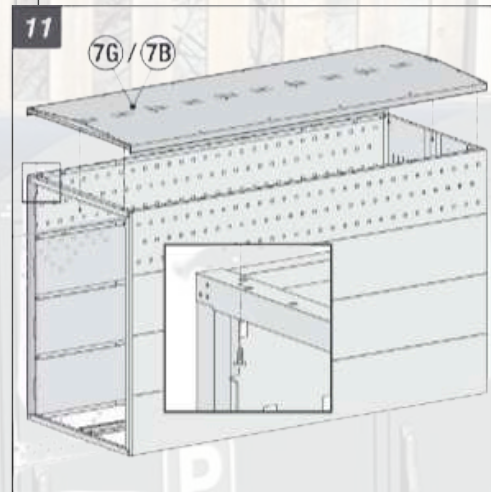
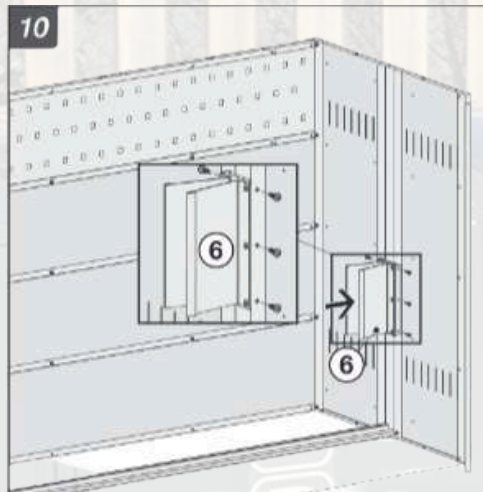
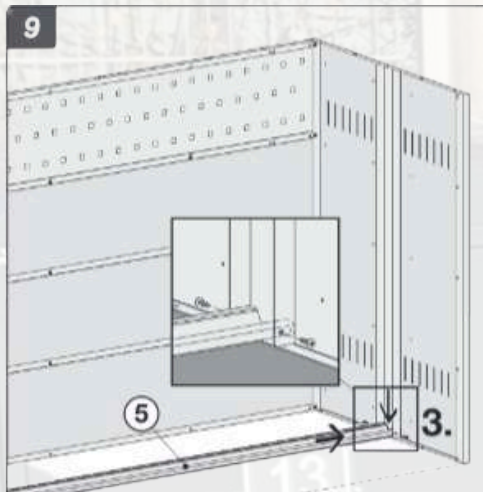
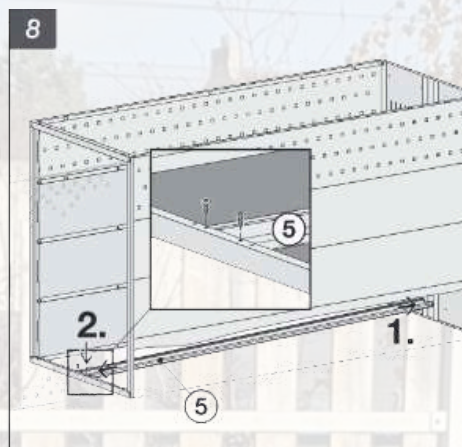
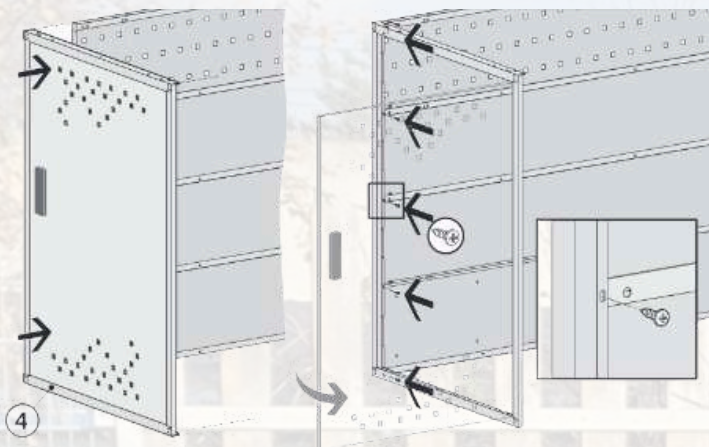
# Niezawodna ochrona Twoich rowerów i e- rowerów



Jeśli do podstawowego modułu PS2 lub OS2 będziecie instalować moduł przedłużający z pojedynczą ścianą (PS1 lub OS1), zmieńcie procedurę montażu z rysunku 4 i przejdźcie do rysunku 6 w instrukcji montażu modułu przedłużającego z pojedynczą ścianą (PS1 lub PS2). "modułu przedłużającego z jedną ścianą (PS1 lub PS2).



W przypadku instalacji modułu przedłużającego z jedną ścianą przejdź od tego punktu do instrukcji montażu dla garażu PS1 lub OS1.



Jeśli do podstawowego modułu PS2 lub OS2 będziecie instalować moduł przedłużający z pojedynczą ścianą (PS1 lub OS1), zmieńcie procedurę montażu z rysunku 4 i przejdźcie do rysunku 6 w instrukcji montażu modułu przedłużającego z pojedynczą ścianą (PS1 lub PS2). "modułu przedłużającego z jedną ścianą (PS1 lub PS2).



# Kontakt

Kościuszki 27, 85-079 Bydgoszcz

534 885 330

[info@rowerado.com](mailto:info@rowerado.com)

[www.rowerado.com](http://www.rowerado.com)

