



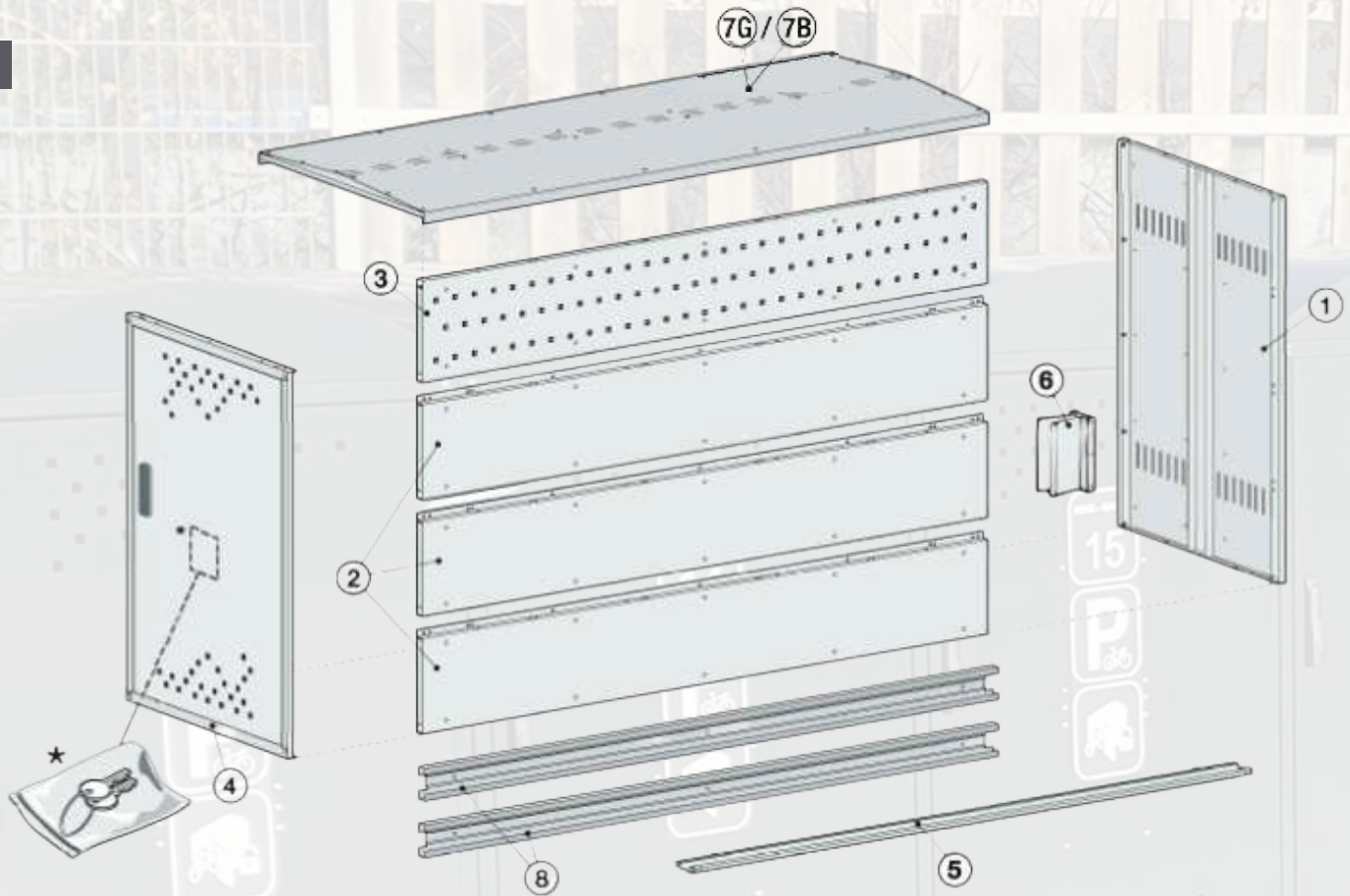
Instrukcja Montażu

GARAŻ ROWEROWY PS-1 ELDO

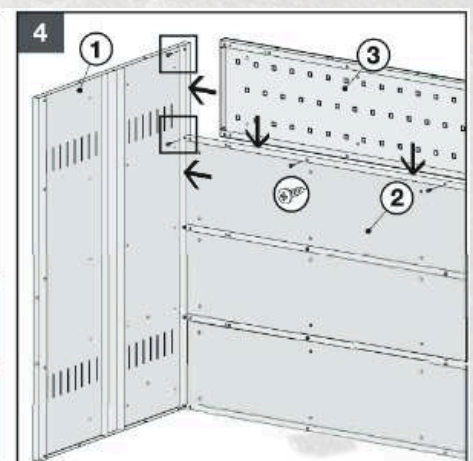
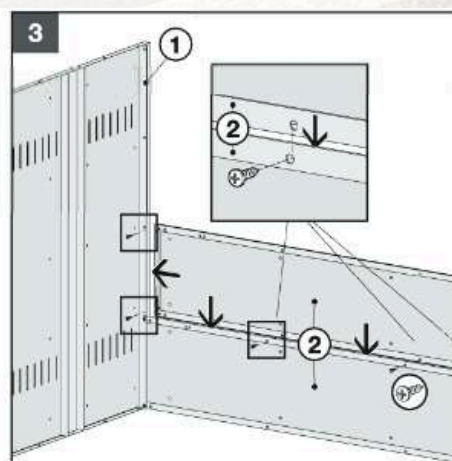
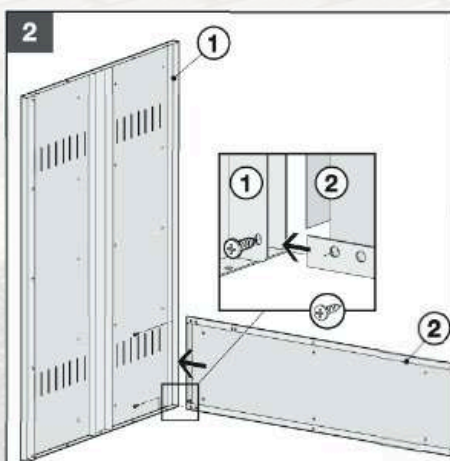
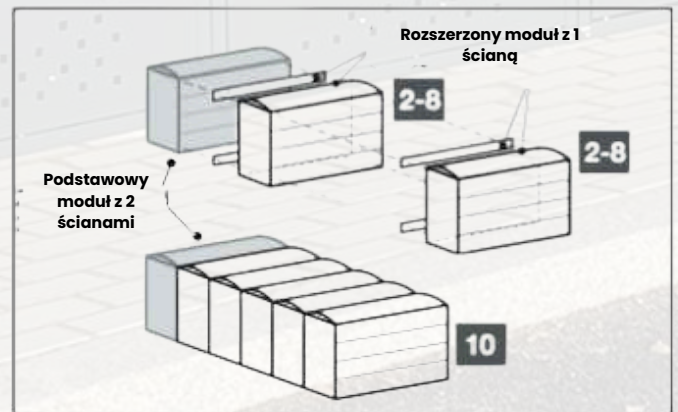


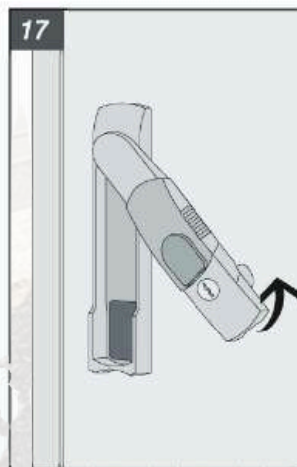
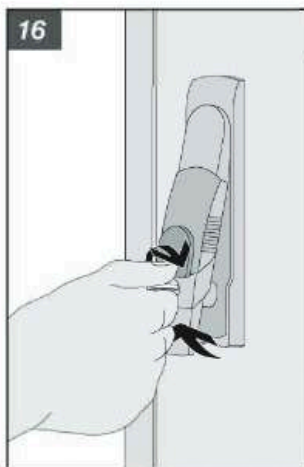
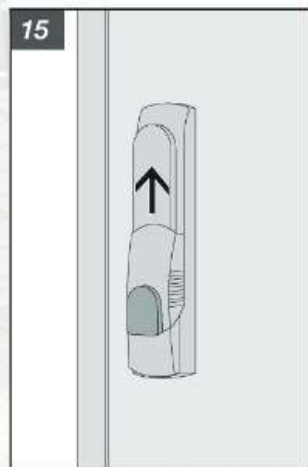
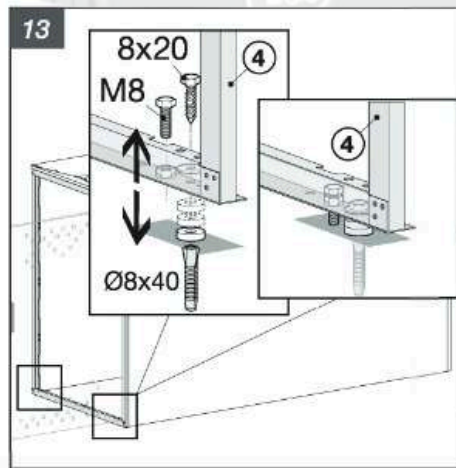
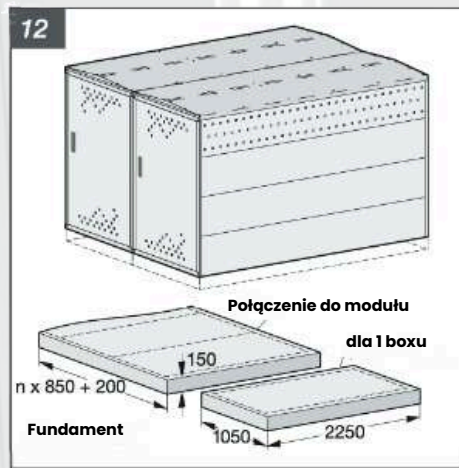
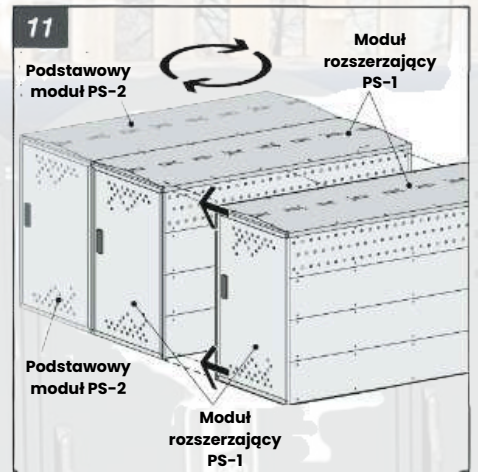
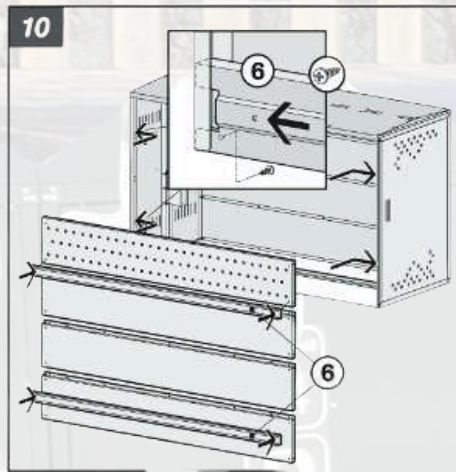
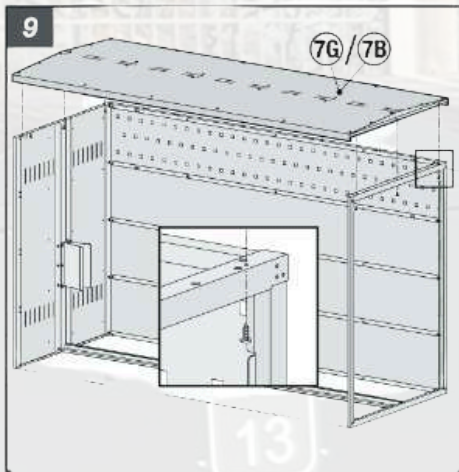
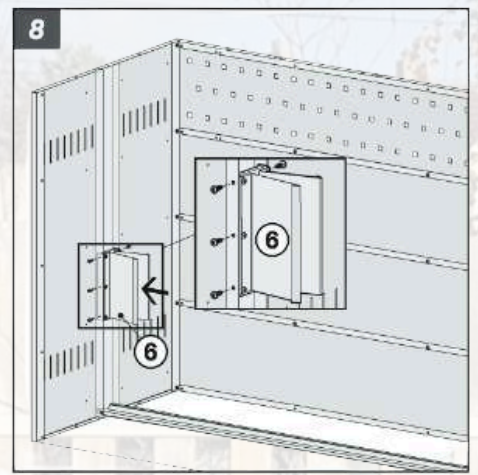
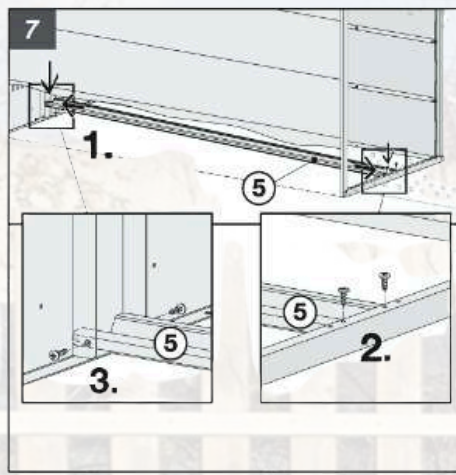
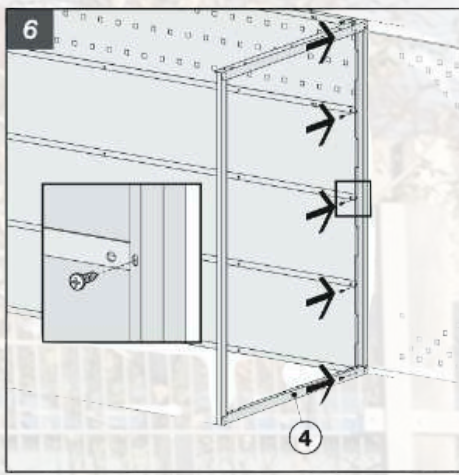
Niezawodna ochrona Twoich rowerów i e- rowerów

1



| | | |
|----------------------------------|------------------------------|--------------------------|
| 60 x 4,8x13 DIN 7981 C | 4 x 4 x 45 DIN 571 | 4 x Ø 8 |
| 2 x M8 x 20 DIN 933 | 4 x 8,4 DIN 9021 | 2 x M8 DIN 934 |







Kontakt

Kościuszki 27, 85-079 Bydgoszcz

534 885 330

info@rowerado.com

www.rowerado.com

